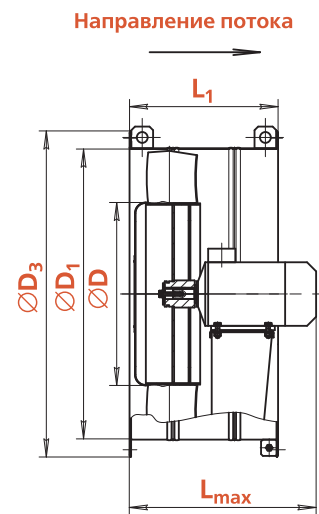
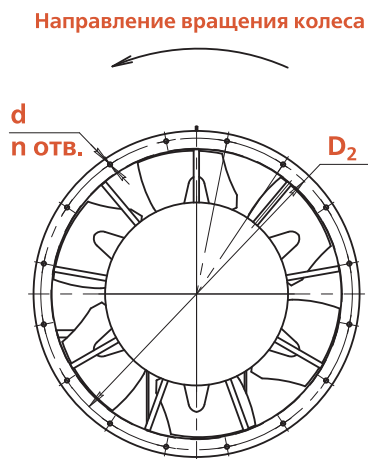
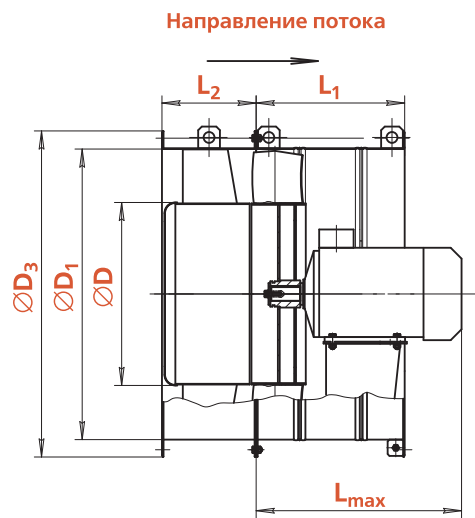


Габаритные и присоединительные размеры

Компоновка 01

Модификации 1, 2, 4

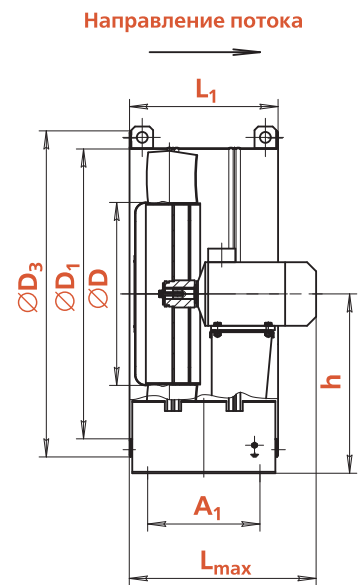
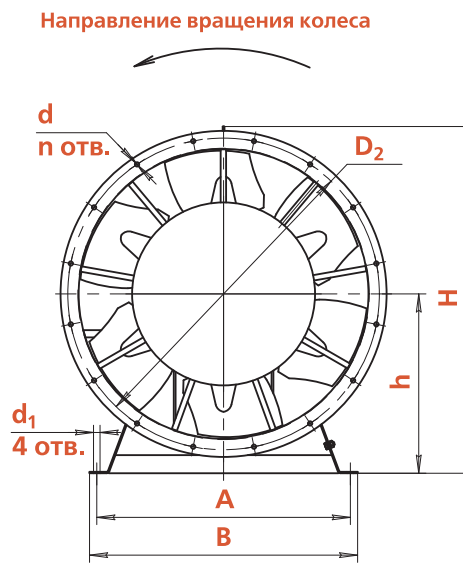
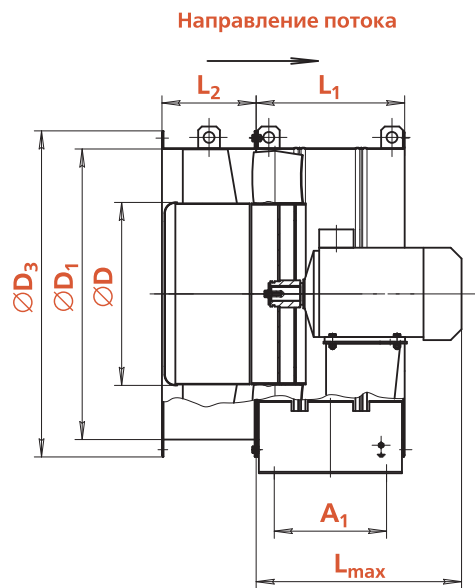
Модификации 3, 5



Компоновка 02

Модификации 1, 2, 4

Модификации 3, 5



Номер вентилятора	Размеры, мм											n			
	A	A <sub>1</sub>	B	D	D <sub>1</sub>	D <sub>2</sub>	D <sub>3</sub>	d	d <sub>1</sub>	H	h		L <sub>max</sub>	L <sub>1</sub>	L <sub>2</sub>
8	700	310	740	500	800	860	900	12	18	955	495	575	410	245	16
9	800	350	846	500	900	960	1000	14	18	1060	550	575	450	245	16
10	900	415	970	500	1000	1070	1100	14	18	1155	595	675	485	245	16
11,2	1000	460	1060	625	1120	1195	1220	14	22	1290	670	660	560	245	20
12,5	1100	460	1160	625	1250	1320	1360	14	22	1440	750	736	630	245	20