

RDA

Регулятор постоянного расхода



Описание

Регулятор расхода воздуха RDA - это элемент, который размещается внутри воздуховода для получения постоянного расхода воздуха в пределах перепадов давления от 50 до 200 Па. Он используется в системах вентиляции и кондиционирования для приточного и вытяжного воздуха.

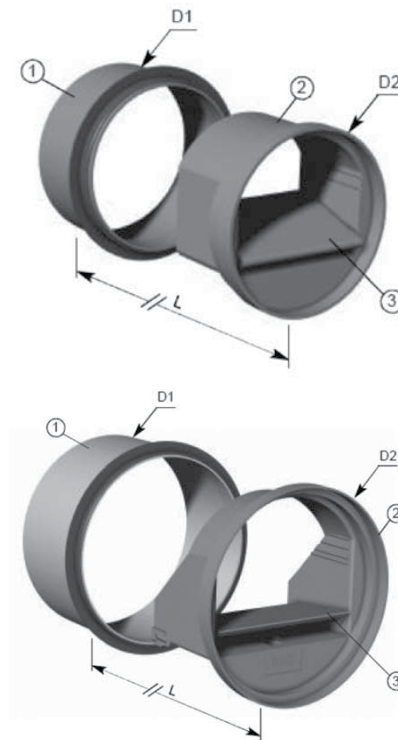
Назначение

Воздух вынужден проходить через заранее заданное пространство, в котором клапан может изменять положение в соответствии с точно заданным расходом воздуха. Клапан прикреплен к откалиброванной пружине и поэтому дополнительное питание клапана не требуется. Уставка поддержания расхода воздуха может изменяться путем извлечения ограничительного кольца и ограничительных вставок. При полной комплектации поддерживается минимальный расход воздуха. Увеличение уставки до следующего типоразмера осуществляется путем извлечения одного из ограничительных элементов (вставка, ограничительное кольцо).

Конструкция

RDA выполнен из полистирола черного цвета, классифицированного M1. Рабочая температура от 5 до 60°C.

Размеры



- 1) Кольцо ограничительное внешнее
- 2) Кольцо ограничительное внутреннее
- 3) Вставка ограничительная

| | L | øD1 | øD2 |
|---------|----|-----|-----|
| RDA 80 | 55 | 76 | 73 |
| RDA 100 | 60 | 96 | 93 |
| RDA 125 | 90 | 120 | 117 |
| RDA 150 | 89 | 148 | 147 |
| RDA 160 | 89 | 156 | 147 |
| RDA 200 | 90 | 196 | 192 |
| RDA 250 | 87 | 244 | 244 |

| RDA | | Арт. |
|--|--|-------|
| Размер | | |
| RDA-100-100м ³ /ч | | 35272 |
| RDA-100-15/30/45м ³ /ч | | 35265 |
| RDA-100-50м ³ /ч | | 35268 |
| RDA-100-60/75/90м ³ /ч | | 35269 |
| RDA-125-100м ³ /ч | | 35278 |
| RDA-125-120/150/180м ³ /ч | | 35211 |
| RDA-125-15/30/45м ³ /ч | | 35274 |
| RDA-125-50м ³ /ч | | 35277 |
| RDA-125-60/75/90м ³ /ч | | 35214 |
| RDA-150-120/150/180м ³ /ч | | 35282 |
| RDA-150-210/240/270/300м ³ /ч | | 35285 |
| RDA-150-60/75/90м ³ /ч | | 35429 |
| RDA-160-120/150/180м ³ /ч | | 35290 |
| RDA-160-210/240/270/300м ³ /ч | | 35293 |
| RDA-160-60/75/90м ³ /ч | | 35385 |
| RDA-200-120/150/180м ³ /ч | | 35386 |
| RDA-200-210/240/270/300м ³ /ч | | 35210 |
| RDA-200-400/500м ³ /ч | | 35302 |
| RDA-200-450/500м ³ /ч | | 35303 |
| RDA-250-120/150/180м ³ /ч | | 35387 |
| RDA-250-210/240/270/300м ³ /ч | | 35430 |
| RDA-250-350/500м ³ /ч | | 35307 |
| RDA-250-400/500м ³ /ч | | 35308 |
| RDA-250-450/500м ³ /ч | | 35309 |
| RDA-250-550/600/650/700м ³ /ч | | 35312 |
| RDA-80-15/30/45м ³ /ч | | 35259 |
| RDA-80-50м ³ /ч | | 35262 |

Код заказа

RDA-80/15

RDA

Типоразмер

Расход воздуха

Монтаж

RDA вставляется непосредственно в горизонтальный или вертикальный круглый воздуховод. Благодаря манжетному уплотнению он закрепляется и сохраняется герметичность. Стрелка указывает направление движения воздуха.

Если регулятор устанавливается в приточный воздуховод, расстояние между диффузором и регулятором не должно быть меньше 3х диаметров воздуховода. Если используется для вытяжного воздуха, расстояние должно быть равно одному диаметру воздуховода.