

Copyright © Siemens AG 2005
 Code-drawing do not make any manual changes
 The reproduction or use of this document or its contents is not permitted without express written authority. Offenders will be liable for damages. All rights, including rights created by patent grant or registration of a utility model or design, are reserved.
 Weitergabe sowie Vervielfältigung dieser Unterlage, Verwertung und Mitteilung ihres Inhalts nicht gestattet, soweit nicht ausdrücklich zugestanden. Zuwiderhandlungen verpflichten zu Schadenersatz. Alle Rechte vorbehalten, insbesondere fuer den Fall der Patenterteilung oder Gk-Entragung.
 Confido a titre de secret d'entreprise. Tous droits reserves. Confido como secreto industrial. Nos reservamos todos los derechos Comunicado como secreto empresarial. Reservados todos os direitos

1 2 3 4 5 6 7 8

A

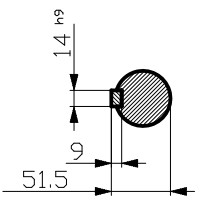
B

C

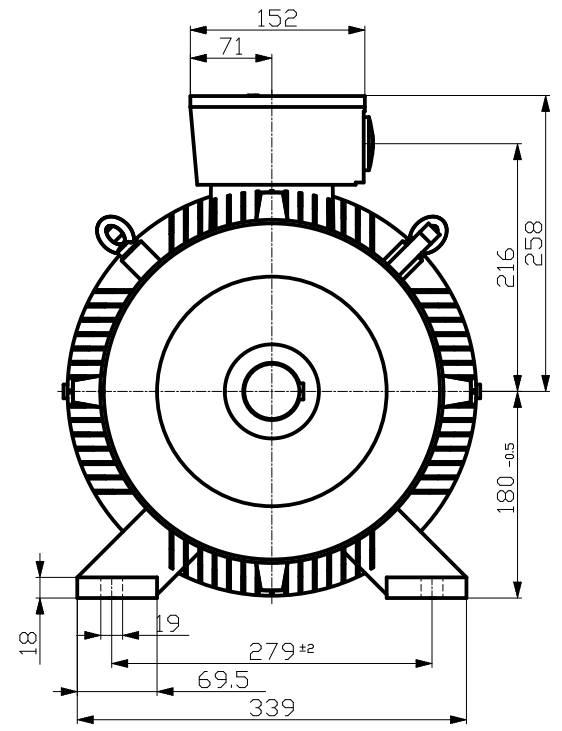
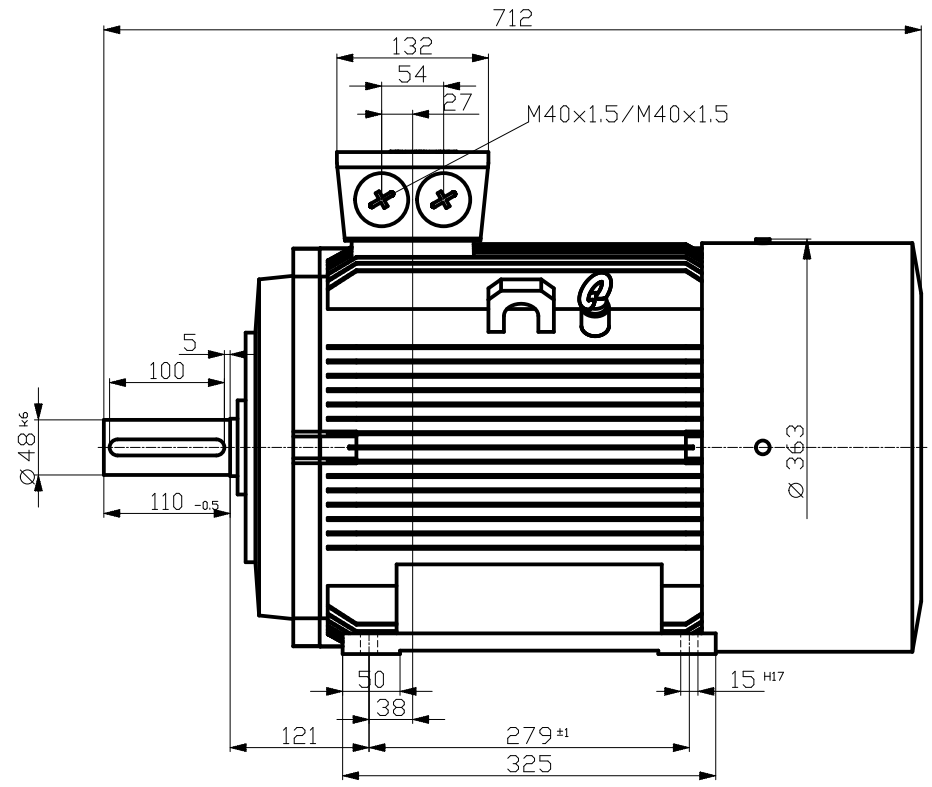
D

E

F



DIN 332-DR M16
DIN 6885 Teil1



A

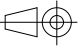
B

C

D

E

1 2 3 4 5 6 7 8

	Unit	mm	1LA5186-6AA10
	Date	2/22/12	
SIEMENS AG I DT SD Erlangen 2008.06		-	
		DT	