

Прямоугольные шумоглушители SMN

Описание

Пластинчатые шумоглушители предназначены для снижения аэродинамического шума, создаваемого вентиляторами и прочими элементами системы, распространяющегося по воздуховодам систем вентиляции

Конструкция

Корпус шумоглушителя и каркас пластин изготовлены из оцинкованной стали. Пластины наполнены негорючим звукопоглощающим материалом с покрытием, предотвращающим попадание частиц материала в воздуховод.



SMN 40-20

↑ размер соединительного фланца (см.)
 ↑ размер соединительного фланца (см.)
 ↑ типовое обозначение шумоглушителя

Рекомендации по применению

Для достижения максимальной эффективности шумопоглощения рекомендуется предусмотреть перед шумоглушителем прямолинейный участок длиной не менее 1 м.

Максимальная скорость воздуха между кулисами не должна превышать 20 м/с.

Для более эффективного снижения уровня шума рекомендуется устанавливать два шумоглушителя друг за другом.

Типоразмеры SMN	Шумоподавление (Дб) в диапазонах частот, Гц							
	63	125	250	500	1000	2000	4000	8000
40-20	24,2	19,8	16,6	25,1	32,8	45,5	39,7	32,8
50-25	22,7	19,2	18,8	28,4	39,9	47,3	51,8	49
50-30	25,6	20,1	21,7	33	41,8	52,2	53,3	54,9
60-30	21,2	17	17,3	28,8	37,4	48,3	44,4	35,7
60-35	16,7	14,6	14,3	24,5	37,6	49,1	41,6	42
70-40	20,6	16,6	19,2	31,5	42,9	51,9	54,5	49,4
80-50	19,4	14,4	17,6	22,8	40,7	51,8	50,8	39,5
90-50	20,5	15,8	20,1	29,4	46,5	54,1	55,3	44,8
100-50	18,8	14,6	17,3	23,4	41,2	52	51,1	40,3

Все шумоглушители прошли испытания и соответствуют требованиям ГОСТ(а) 23793-79 (Шум, методы измерений снижения шума глушителя систем вентиляции, кондиционирования воздуха и воздушного отопления).

вентиляторы
SV

вентиляторы
SVB

вентиляторы
SVF

вентиляторы
SBV

крышные
вентиляторы
SRV

электрические
нагреватели
SEN

водяные
нагреватели
SWH

водяные
охладители
SWC

прямые
охладители
SDC

капле-
уловители
DC

рекуператоры
SR

фильтры
кассетные
SFB

фильтры
карманные
SCF

заслонки
SRC

гибкие
вставки
SFI

шумо-
глушители
SMN

вентиляторы
круглые
RV

электрические
нагреватели
круглые
REN

фильтры
круглые
RCF

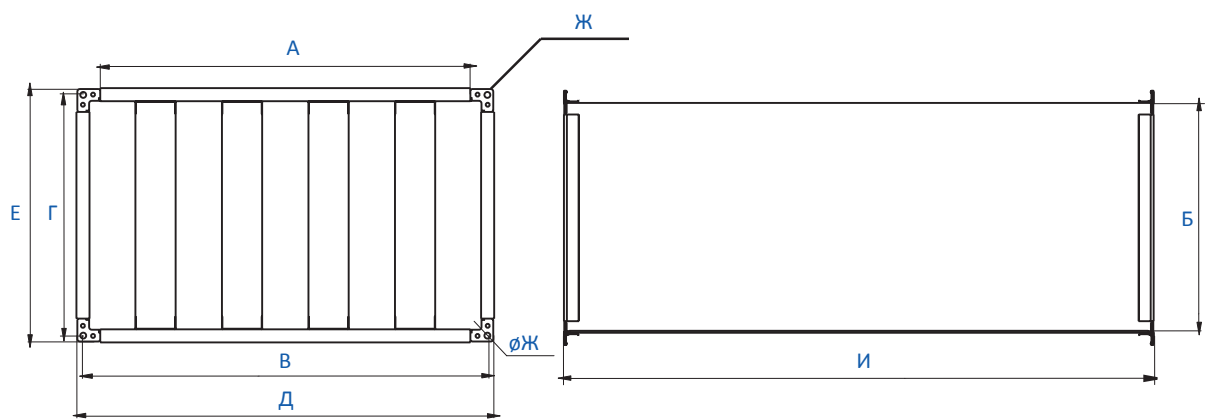
гибкая
вставка
RFI

шумо-
глушители
круглые
RMN

Элементы
автоматики

- вентиляторы
SV
- вентиляторы
SVB
- вентиляторы
SVF
- вентиляторы
SBV
- крышные
вентиляторы
SRV
- электрические
нагреватели
AEH
- водяные
нагреватели
AWH
- водяные
охладители
AWC
- прямые-
охладители
SDC
- капле-
уловители
DC
- рекуператоры
AR
- фильтры
кассетные
SFB
- фильтры
карманные
SCF
- заслонки
SRC
- гибкие
вставки
SFI
- шумо-
глушители
SMN
- вентиляторы
круглые
RV
- электрические
нагреватели
круглые
REH
- фильтры
круглые
RCF
- гибкая
вставка
RFI
- шумо-
глушители
круглые
RMN
- Элементы
автоматики

обозначение	Размеры, мм								Масса, кг
	А	Б	В	Г	Д	Е	Ж	И	
SMN 40-20	400	200	420	220	440	240	11x9	1000	16
SMN 50-25	500	250	520	270	540	290	11x9	1000	19
SMN 50-30	500	300	520	320	540	340	11x9	1000	20
SMN 60-30	600	300	620	320	640	340	11x9	1000	21
SMN 60-35	600	350	620	370	640	390	11x9	1000	25
SMN 70-40	700	400	720	420	740	440	11x9	1000	28
SMN 80-50	800	500	830	530	860	560	13	1000	34
SMN 90-50	900	500	930	530	960	560	13	1000	34
SMN 100-50	1000	500	1030	530	1060	560	13	1000	36



Аэродинамические характеристики шумоглушителей серии SMN

