



**Электрические нагреватели
Серии REN**

Паспорт

2010 год

Зміст

Назначение.....	2
Основные технические данные и характеристики.....	2
Комплектация	3
Строение и принципы работы	3
Меры безопасности	3
Требования к подключению	3
Техническое обслуживание.....	4
Контроль за работой нагревателя.....	5
Хранения и транспортировки изделия	5
Условия гарантии.....	5
Сведения о рекламациях.....	5
Свидетельство о приемке	5
Свидетельство о подключении	5
Додаток А. Електрична схема з'єднання	
Приложение А. Электрическая схема соединения	
Приложение Б. Учет технического обслуживания	

1. Назначение

Электрические воздушные калориферы REH (далее электрокалорифер) предназначены для нагрева потока воздуха в системах приточной вентиляции

2. Условия эксплуатации

2.1 Температура приточного воздуха (газа) ° С -30 +40 и относительная влажность воздуха при температуре 20° С, не более 80%

2.2 Содержание пыли и других примесей в воздухе (газе), не более, чем 10 мг / м3

2.3 Не допускается в потоке присутствие горючих веществ, взрывоопасных или агрессивных относительно углеродистых сталей (кислоты, щелочи), липких и горючих веществ, а также волокнистых материалов (смолы, технические волокна).

2.4 Калориферы предназначены для работы в помещениях, взрыво - и пожароопасность которых определяется проектантом согласно ОНТП 24-86, ПУЭ и других нормативных документов с учетом технических характеристик изделия, указанных в разделах 3-5.

3. Технические характеристики

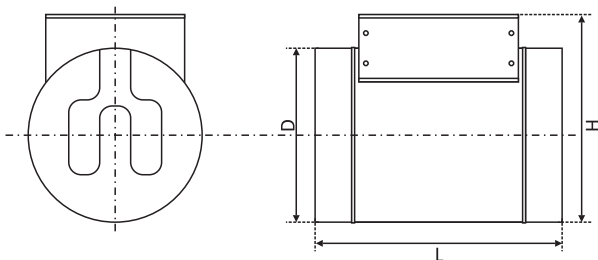
3.1 Технические характеристики габаритные и подсоединительные размеры представлены в таблице 1 и на рисунке1.

3.2 Степень защиты IP20.

3.3 Корпус обогревателя изготовлен из оцинкованной стали. Отопительные стержни изготовлены из нержавеющей стали.

Таблица 1

Типоразмер	Мощность, кВт	Количество ТЕНов, шт	Напряжение, В	Макс. Расход воздуха, м ³ /час	Размеры L x D x H	Масса, кг
REH 100/0,6	0,6	1	220	40	380 x 100 x 220	2,0
REH 100/1,2	1,2	1	220	70	380 x 100 x 220	2,3
REH 125/1,2	1,2	1	220	70	380 x 125 x 240	2,3
REH 150/2,1	2,1	1	220	110	380 x 150 x 270	3,1
REH 150/3,0	3,0	1	220	180	380 x 150 x 270	3,5
REH 150/3,0	3,0	3	380	180	380 x 150 x 300	3,5
REH 200/3,0	3,0	1	220	180	400 x 200 x 300	4,5
REH 200/3,0	3,0	3	380	180	400 x 200 x 300	4,5
REH 200/4,8	4,8	3	380	300	400 x 200 x 300	5,0
REH 200/6,0	6,0	6	380	400	400 x 200 x 300	6,0
REH 250/6,0	6,0	6	380	400	400 x 250 x 340	7,0
REH 250/9,0	9,0	6	380	600	400 x 250 x 340	8,2
REH 315/9,0	9,0	6	380	600	400 x 315 x 390	8,2



4. Комплектация

Обозначение	К-во	Примечание
Электрокалорифер	1	
Паспорт электрокалорифера	1	

Примечание: Запасные части и инструмент в комплект поставки не входят

5. Устройство и принцип работы

5.1 Электрокалорифер имеет металлический корпус с установленными внутри трубчатыми электронагревателями

(ТЭН). Воздух (газ) продувается через ТЭНы приточным вентилятором и нагревается.

5.2 Мощность обогревателя должна автоматически регулироваться, причем температура за обогревателем не должна превышать значение $+40^{\circ}\text{C}$

5.3 Нагреватели разбиты на секции облегчая задачу регулирования требуемой мощности нагрева. При комбинированном регулировании мощности с применением электромагнитных пускателей и твердотельных реле достигается поддержание стабильной температуры. Разбивка на секции благоприятно влияет на стабильность работы питающей сети.

5.4 Перегрев может наступить от следующих причин:

- Входные и выходные окна электрокалорифера заставлены посторонними предметами;
- Вышел из строя терморегулятор;
- Вышел из строя приточный вентилятор.

Внимание!

Включение обогревателя должно быть заблокировано, если не обеспечена достаточная продувка воздуха через него.

Автоматикой должна быть предусмотрена выдержка времени перед отключением вентилятора после выключения нагревателя. Выдержка необходима для снятия остаточного тепла с нагревательных стержней. При несоблюдении этого условия стержни могут перегреться и выйти из строя.

Скорость потока воздуха через электрокалорифер не должна быть ниже 1 м/с . Если автоматикой предусмотрено регулировка мощности вентилятора, то эту мощность необходимо ограничить по минимальному значению для соблюдения условия $v > 1\text{ м/с}$.

5.5 Заводом-изготовителем могут быть внесены в изделия конструктивные изменения, не отраженные этом паспорте, которые не ухудшают его качество и надежность.

6. Меры безопасности

6.1 При эксплуатации электрокалорифера необходимо соблюдать правила технической эксплуатации электроустановок потребителями и межотраслевых правил по охране труда (правила безопасности) при эксплуатации электроустановок.

6.2 Работы по обслуживанию электрокалорифера должен проводить специально подготовленный электротехнический персонал.

6.3 Запрещается:

- Включать электрокалорифер без продувки;
- Включать электрокалорифер без заземления;
- Самостоятельно ремонтировать и вносить изменения в конструкцию;
- Эксплуатировать электрокалорифер в отсутствие персонала;
- Заставлять входные и выходные окна электрокалорифера посторонними предметами;

6.4 Запрещается проводить работы по обслуживанию электрокалорифера без снятия напряжения и полного охлаждения его нагревательных элементов.

6.5 При появлении признаков замыкания электропроводки на корпус (пощипывание при касании корпуса), калорифер следует немедленно отключить от сети и устранить причину замыкания.

7. Требования к подключению

7.1 Рабочее положение электрокалорифера показано на рис.1.

7.2 При монтаже, установке и запуске в эксплуатацию необходимо соблюдать правила технической эксплуатации электроустановок потребителями и межотраслевые правила по охране труда (правила безопасности) при эксплуатации электроустановок.

7.3 Электромонтаж должен быть проведен в соответствии с электрическими схемами производителя.

7.4 До установки и монтажа электрокалориферов допускается квалифицированный, специально подготовленный

электротехнический персонал.

7.5 Перед запуском должна быть проведена тщательная проверка качества и правильности подключения.

7.6 Перед пуском в эксплуатацию необходимо проконтролировать правильную работу цепей защитного и аварийного термостатов, подключенных к щиту управления. При размыкании цепи аварийных термостатов щит управления должен отключить питание силовой части электрокалорифера и сигнализировать аварию его перегрева.

7.7 При присоединении электрокалорифера к воздуховоду направление движения воздуха должно соответствовать стрелке корпусе (рис. 1).

7.8 Проверить надежность закрепления кабелей в клеммной колодке и крепежных хомутах.

7.9 Проверить надежность заземления. Запрещается использовать для заземления нулевой провод.

7.10 При вводе в эксплуатацию в течение 20 минут происходит сгорание масла с поверхности ТЭНов с появлением дыма и характерного запаха.

8. Контроль за работой электрокалорифера

Для контроля за работой электрокалорифера необходимо ежемесячно:

- Проводить внешний осмотр калорифера;

- Осматривать ТЭНы;

- Проверять подключения электрокалорифера для выявления послаблений, подгораний, окисления. Ослабление устранить, подгорания и окисления зачистить;

- При необходимости раз в год очищать внутренние поверхности калорифера от загрязнения и пыли.

9. Транспортировка и хранения

9.1 При транспортировке не допускаются механические повреждения корпуса, нагревательных элементов электрокалорифера.

9.2 При транспортировании и хранении не допускается попадание на корпус и элементы электрокалорифера атмосферных осадков.

9.3 Электрокалориферы в упаковке производителя могут транспортироваться всеми видами крытого транспорта при температуре от минус 50 °С до плюс 50 °С и среднемесячной относительной влажности 80% (при температуре 20 °С) согласно манипуляционных знаков на упаковке с исключением ударов и перемещений внутри транспортного средства.

9.4 Электрокалориферы должны храниться в упаковке изготовителя в помещении от минус 50 °С до плюс 50 °С и среднемесячной относительной влажности 80% (при температуре 20 °С).

Внимание! После транспортировки или хранения электрокалорифера при отрицательных температурах, следует выдержать электрокалорифер в помещении, где предполагается его эксплуатация, без включения в сеть не менее 2 часов.

10. Условия гарантии

Общество с ограниченной ответственностью «ВЕНТСЕРВИС», далее Производитель гарантирует соответствие Электрокалорифера требованиям технической документации при соблюдении потребителем правил транспортировки, хранения, монтажа, наладки и эксплуатации при условии выполнения работ по установке и вводу в эксплуатацию специализированной организацией, имеющей соответствующее разрешение производителя. Гарантийные обязательства выполняются на условиях, указанных ниже:

10.1 Срок гарантии

10.1.1 Гарантийный срок на Электрокалорифер составляет 36 месяцев с даты передачи оборудования потребителю, но не более 42 месяцев с даты производства.

10.1.2 Датой передачи потребителю считается дата выдачи расходной накладной Дистрибьютором.

10.1.3 Срок службы Электрокалорифера составляет не менее 10 лет

10.2 Условия гарантии

1 Производитель течение гарантийного срока принимает на себя обязательства по устранению неисправностей оборудования, возникших в результате заводского брака Электрокалорифера или его частей и элементов.

2 Основанием для рассмотрения претензий по выполнению гарантийных обязательств является Рекламация. Порядок подачи и содержание Рекламации указаны в разделе 11 настоящего Паспорта.

3 Производитель самостоятельно принимает решение о том, нужно заменить Электрокалорифер или его бракованные части или же следует отремонтировать их на месте.

4 Выполненная гарантийная услуга не продлевает гарантийный срок, гарантия на замененные части истекает с окончанием срока гарантии на Электрокалорифер.

5 Эти условия гарантии действительны для всех договоров по приобретению Электрокалориферов Производителя, если в этих договорах не определены другие условия.

10.3 Указанные гарантийные обязательства не распространяются на:

- Части оборудования и эксплуатационные материалы, подлежащие естественному физическому износу
- Повреждение Электрокалорифера, возникшие вследствие:

- а) попадание внутрь Электрокалорифера посторонних предметов или жидкостей,
- б) природных явлений,
- в) воздействия окружающей среды,
- г) деятельности животных,
- ж) несанкционированного доступа к узлам и деталям Электрокалорифера лиц, не уполномоченных

на проведение указанных действий,

з) все механические повреждения и поломки, произошедшие вследствие несоблюдения рекомендаций и требований документации, включающей в себя «Инструкцию по монтажу и эксплуатации», этот паспорт, нормы, стандарты и правила проведения работ.

-Различные модификации, изменения параметров работы, переработки, ремонты и замены частей Электрокалорифера, проведенные без согласия Производителя или его Дистрибьютора.

Не подлежит компенсации щерб, вызванный простоями Электрокалорифера в период ожидания гарантийного обслуживания и любой ущерб, нанесенный имуществу клиента, кроме Электрокалориферов Производителя.

10.4 Гарантийные работы

1 Работы в рамках этой гарантии производится в течение 14 дней с даты подачи рекламации. В исключительных случаях этот срок продлевается, и в частности тогда, когда требуется время для доставки частей или же в случае невозможности работы сервиса на объекте.

2 Части, которые работники сервиса демонтируют с Электрокалорифера в рамках гарантийного ремонта и заменяют их новыми, являются собственностью Производителя.

3 Расходы, возникающие из-за необоснованных рекламации или по причине перерывов в сервисных работах по желанию заявителя рекламации, несет сам заявитель рекламации. Ремонтные работы расцениваются соответствии с расценками на сервисные услуги, устанавливаемые Дистрибьютором или Производителем.

4 Производитель имеет право отказать в выполнении гарантийных работ или обслуживания, если клиент задерживает оплату за оборудование или за предыдущие сервисные работы.

5 Клиент способствует работникам сервиса при проведении работ по ремонту в месте расположения оборудования:

- а) готовит в соответствующее время доступ к Электрокалориферу и к документации.
- б) обеспечивает охрану сервисной службы и ее имущества, а также соблюдение всех требований охраны

в) создает условия для безотлагательного начала работ сразу после прибытия работников сервиса и проведение работ без каких-либо препятствий,

г) обеспечивает бесплатно необходимую помощь для проведения работ, например, поставляет подъемники, леса, бесплатные источники электроэнергии.

6 Клиент обязан принять выполненные гарантийные работы сразу после их завершения и подтвердить это письменно в акте выполненных работ, копию которого он получает.

11. Сведения о рекламациях

1 Прием продукции проводится потребителем согласно «Инструкции о порядке приемки продукции производственно-технического назначения и товаров народного потребления по качеству».

2 При обнаружении несоответствия качества, потребитель обязан направить Дистрибьютору Рекламацию, которая является основанием для решения вопроса о правомерности претензии, предъявляется. Перечень Дистрибьюторов и их контактная информация приведены на странице www.ventservice.com.ua

3 Рекламации Дистрибьютору следует предоставлять в письменном виде. Допускается предоставление рекламации по факсу или по электронной почте. Рекламация должна содержать тип, заводской номер, номер расходной накладной и дату передачи Электрокалорифера, а также адрес места установки Электрокалорифера, номера телефонов и Ф.И.О. ответственного лица.

Рекламация должна содержать также описание проблем с Электрокалорифером, а также (если возможно) названия поврежденных частей.

4 При нарушении потребителем (заказчиком) правил транспортировки, приемки, хранения, монтажа и эксплуатации претензии по качеству не принимаются.

12 Свидетельство о приемке

Электрокалорифер REH-_____ ; заводской номер (№) _____ изготовлен и принят в соответствии с требованиями ТУ У 29.2 - 35851853-001:2009 и признан годным к эксплуатации.

Дата изготовления: " ____ " _____ 201_ года М.П. _____

(Подпись)

13 Свидетельство о подключении

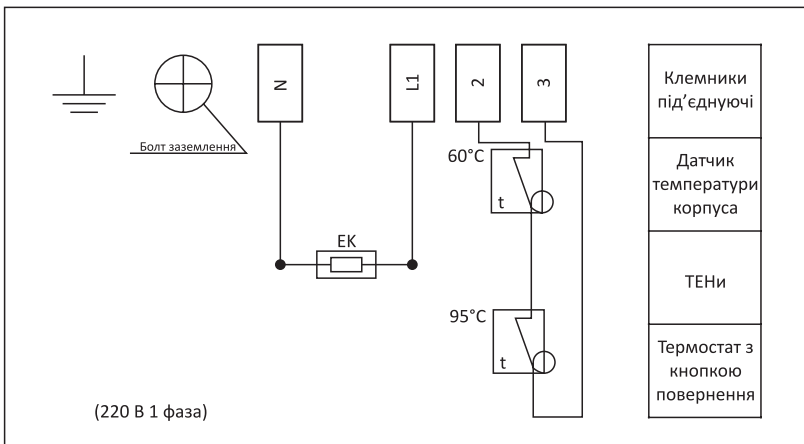
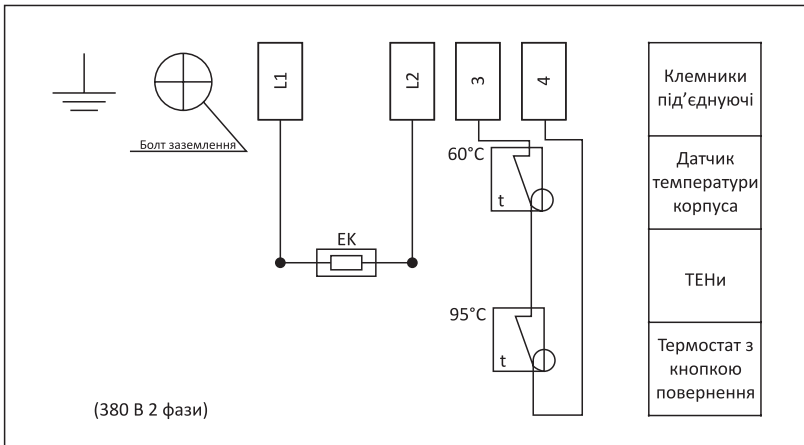
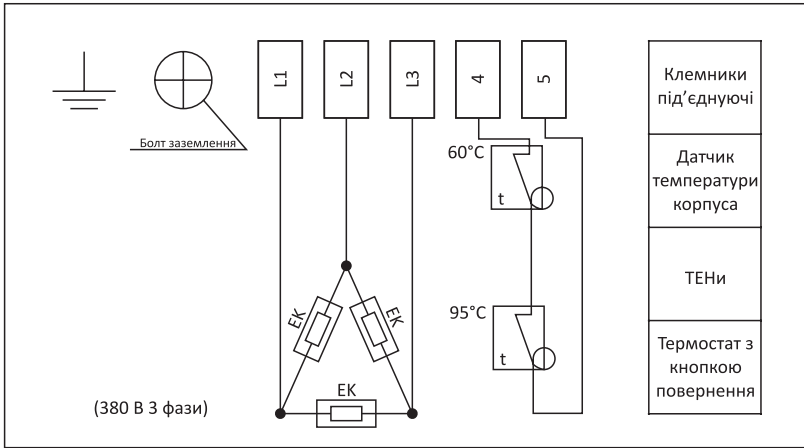
Электрокалорифер REH-_____ ; заводской номер (№) _____ подключен к сети

согласно п. 7 Паспорта специалистом электриком Ф.И.О.: _____
что имеет _____ группу по электробезопасности, подтверждающий документ _____

(Подпись)

(дата)

13. Приложение А. Принципиальная электрическая схема соединения



Приложение Б

Дата	
Количество часов работы от начала эксплуатации	
Вид технического обслуживания	
Замечания о техническом состоянии изделия	
Должность, фамилия подпись ответственного лица	