

Рабочее колесо
с загнутыми назад
лопатками



Продолжительная
работа

Возможно изготовление вентиляторов во взрывозащищенном исполнении:

- Повышенная безопасность:

Ⓜ II2G EExeIIT3.

- Взрывонепроницаемая оболочка:

Ⓜ II2G EExdIIBT5

Ⓜ II2G EExdIICT4

- Для взрывоопасной пыли:

Ⓜ ExII3D tD 125°C

Ⓜ ExII3D tD 135°C

Мощность двигателя и ток у вентиляторов во взрывозащищенном исполнении могут отличаться от данных, приведенных для стандартной общепромышленной версии.

Центробежные вентиляторы одностороннего всасывания с прямым приводом серии CRPT предназначены для вентиляции производственных, административных и жилых зданий, для применения в системах общеобменной или технологической вентиляции. Стандартно, вентиляторы рассчитаны для продолжительной работы при температуре перемещаемого воздуха до +120°C.

Корпуса вентиляторов CRPT изготавливаются из листовой стали и защищены от коррозии полиэфирной краской.

Также, доступна облегченная версия CRPTL с корпусом из оцинкованной листовой стали (только с 2 полюсными электродвигателями до 501 типоразмера и с 4 полюсными электродвигателями до 801 типоразмера).

Вентиляторы комплектуются рабочими колесами с загнутыми назад лопатками.

Электродвигатели

В зависимости от модели, вентиляторы оснащаются 2-х или 4-х полюсными электродвигателями.

Класс защиты IP55, класс изоляции F, класс эффективности IE2. Параметры электропитания:

3ф - 400 В - 50 Гц

Трехфазные односкоростные электродвигатели имеют возможность регулирования скорости при помощи преобразователя частоты.

Дополнительная информация

Стандартное положение корпуса: LG270. Остальные положения корпуса поставляются по запросу.

По запросу

- Вентилятор с положением корпуса RD.
- Отверстие для отвода конденсата.
- Инспекционная дверца на корпусе вентилятора.
- Защита электродвигателя от атмосферных осадков.
- Версия без опорной рамы (MB).
- Исполнение из нержавеющей стали (AISI 304, 316 или 316L).
- Вентилятор, оцинкованный методом горячего погружения.
- Вентилятор в звукоизолированном корпусе.
- Вентилятор с корпусом повышенной герметичности.
- Высокотемпературное исполнение (R), с температурой перемещаемого воздуха до +250°C (версия L до +200°C).
- Исполнение для работы при низких температурах.
- 2-х скоростные электродвигатели.
- 6-ти полюсные электродвигатели.
- Электродвигатель с терморезисторами (PTC), для подключения к внешнему устройству защиты.
- Вентилятор с ременным приводом.

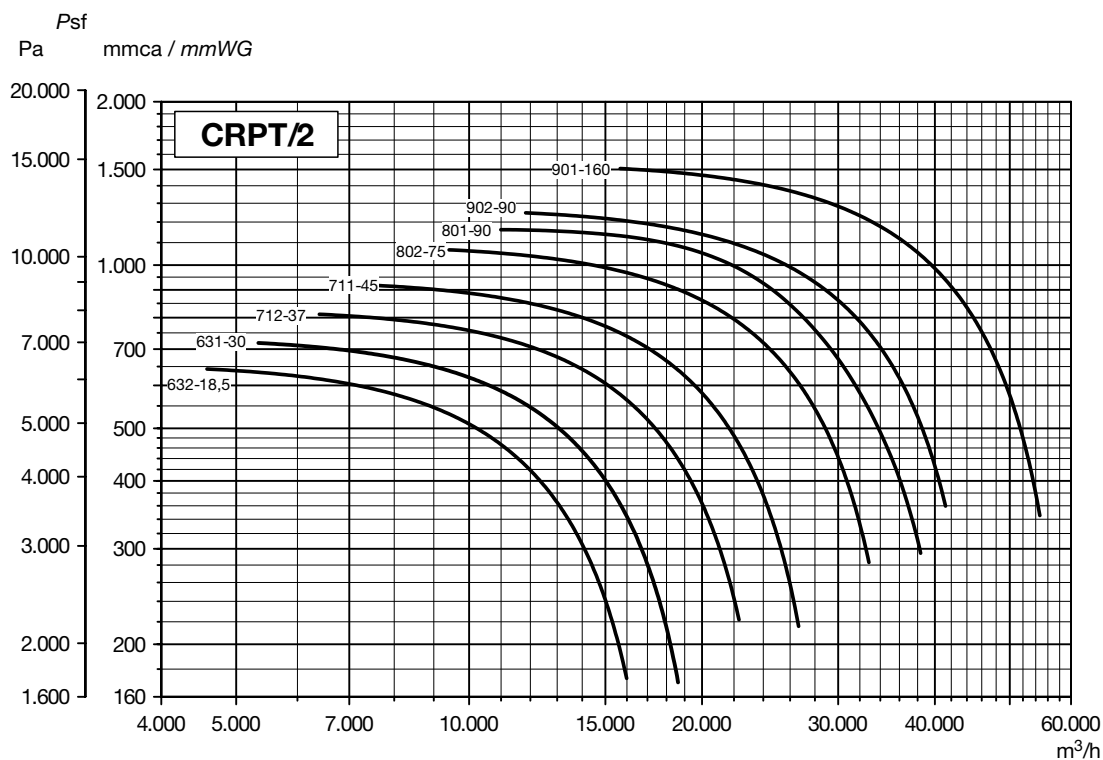
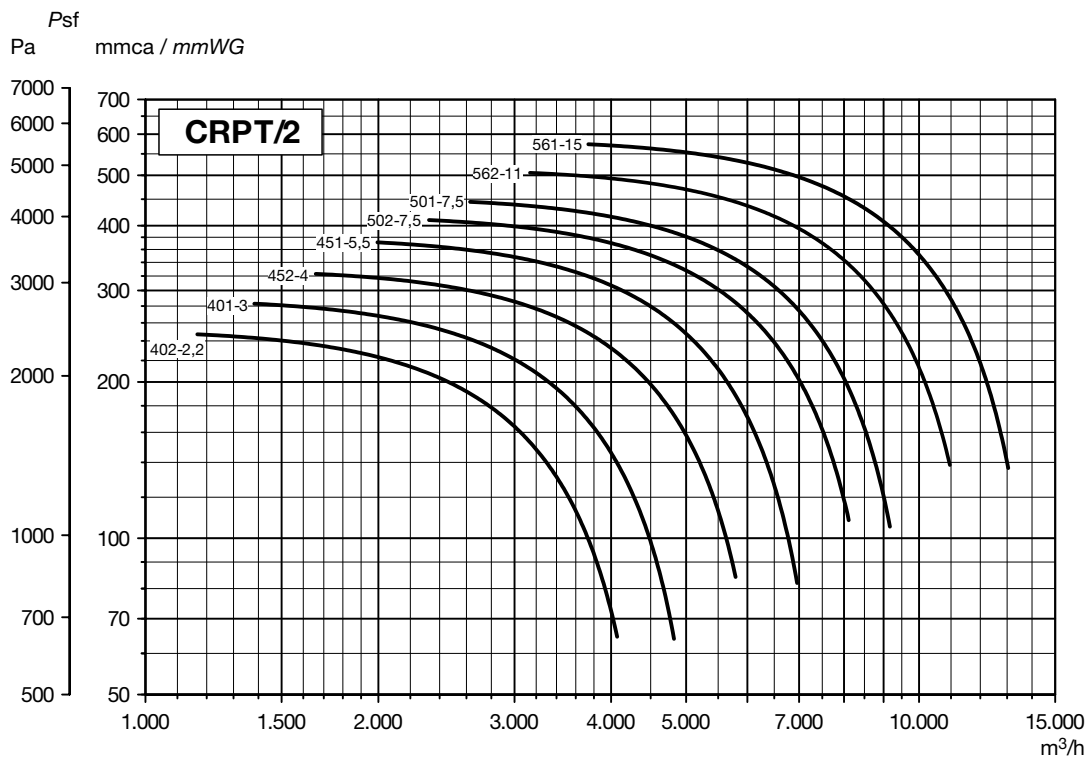
ТЕХНИЧЕСКИЕ ХАРАКТЕРИСТИКИ

Модель	Частота вращения (об/мин)	Мощность двигателя (кВт)	Ток при 400В (А)	Максимальный расход воздуха (м³/ч)	Уровень звукового давления* (дБ(А))
Трехфазные 2-х полюсные электродвигатели (3ф - 400 В - 50 Гц)					
CRPT/2-402 2,2	2855	2,2	4,42	4072	66,3
CRPT/2-401 3	2890	3	5,64	4823	68,1
CRPT/2-452 4	2890	4	7,49	5793	70
CRPT/2-451 5,5	2930	5,5	10,20	6958	72
CRPT/2-502 7,5	2920	7,5	13,07	8114	73,5
CRPT/2-501 7,5	2920	7,5	13	9171	74,8
CRPT/2-562 11	2930	11	20,40	10960	76,6
CRPT/2-561 15	2945	15	27,60	13039	78,4
CRPT/2-632 18,5	2930	18,5	33,70	15983	80,4
CRPT/2-631 30	2950	30	53,06	18628	82
CRPT/2-712 37	2945	37	65,80	22331	83,8
CRPT/2-711 45	2955	45	78,00	26664	85,7
CRPT/2-802 75	2970	75	129,00	32870	87,9
CRPT/2-801 90	2970	90	154,00	38337	89,4
CRPT/2-902 90	2970	90	154,00	41285	90,2
CRPT/2-901 160	2975	160	269,00	54678	93
Трехфазные 4-х полюсные электродвигатели (3ф - 400 В - 50 Гц)					
CRPT/4-632 3	1425	3	5,96	7624	64,7
CRPT/4-631 3	1425	3	5,96	8826	66,2
CRPT/4-712 4	1440	4	7,85	10692	68,3
CRPT/4-711 5,5	1460	5,5	10,40	13174	70,4
CRPT/4-802 7,5	1460	7,5	13,90	16158	72,4
CRPT/4-801 11	1465	11	21,20	18781	74,1
CRPT/4-902 15	1460	15	28,70	20226	74,8
CRPT/4-901 18,5	1460	18,5	35,10	26833	77,6
CRPT/4-1002 22	1460	22	40,50	18405	79,2
CRPT/4-1002 30	1465	30	56,20	31667	79,3
CRPT/4-1001 30	1465	30	56,20	26322	80,9
CRPT/4-1001 37	1470	37	66,60	36935	80,9
CRPT/4-1122 37	1470	37	66,60	24123	82,7
CRPT/4-1122 45	1470	45	80,70	44140	82,7
CRPT/4-1121 55	1470	55	97,10	52068	84,4
CRPT/4-1252 75	1480	75	133,00	61306	86,1
CRPT/4-1251 90	1480	90	158,00	72877	87,9
CRPT/4-1402 132	1485	132	230,00	87384	89,7
CRPT/4-1401 160	1485	160	278,00	103078	91,4

* Уровень звукового давления измерен на расстоянии 1,5 м от вентилятора с подсоединенными воздуховодами, в свободном пространстве.

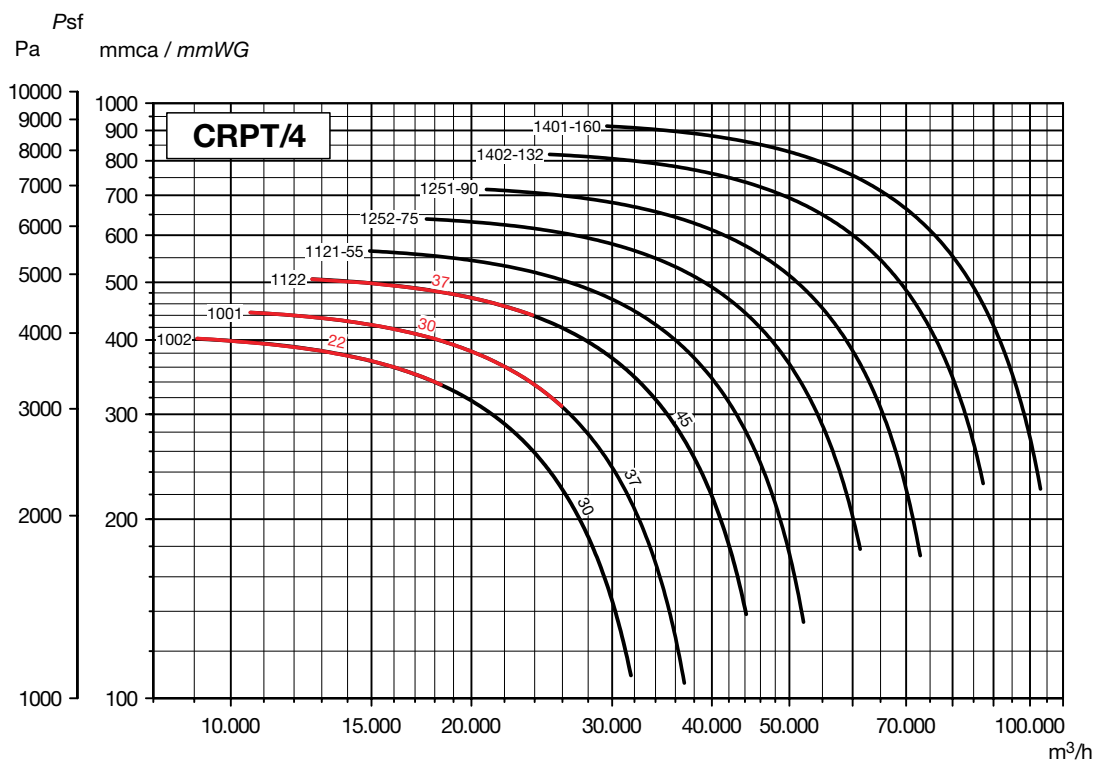
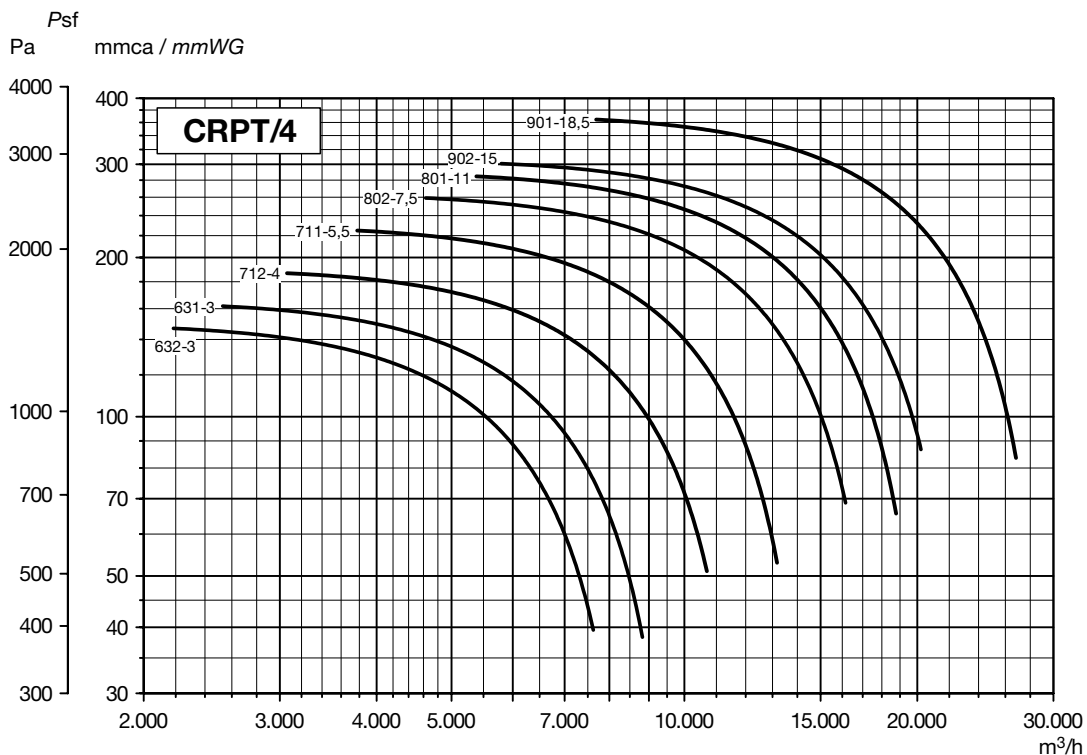
РАБОЧИЕ ХАРАКТЕРИСТИКИ

- Приведены характеристики вентиляторов с подсоединенными воздуховодами на входе и выходе воздуха.
- q_v : Расход воздуха в $\text{м}^3/\text{ч}$.
- P_{st} : Статическое давление в Па и мм вод. ст.

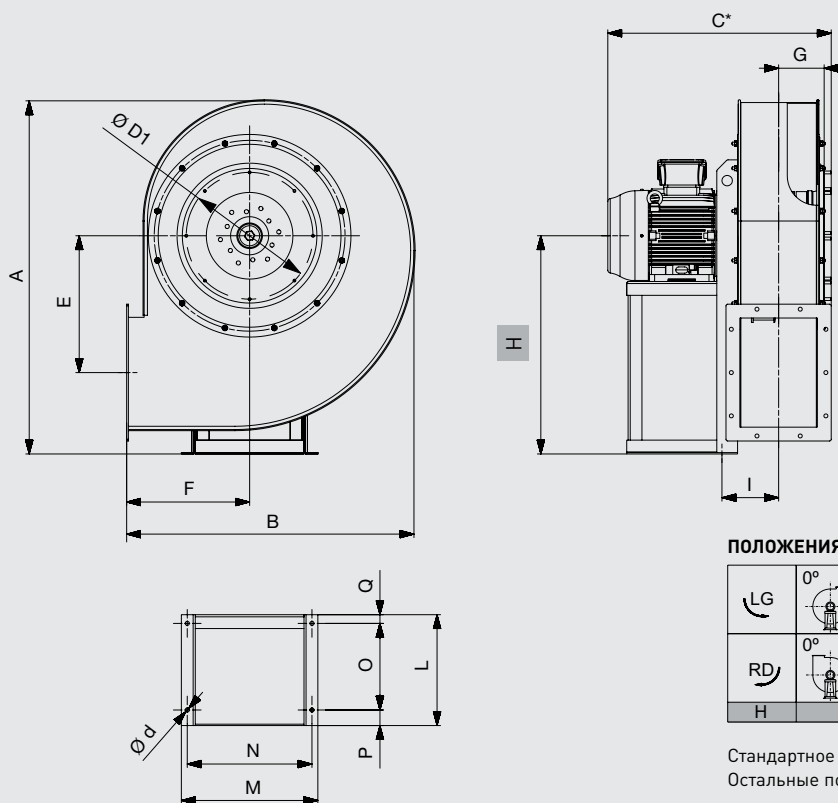


РАБОЧИЕ ХАРАКТЕРИСТИКИ

- Приведены характеристики вентиляторов с подсоединенными воздуховодами на входе и выходе воздуха.
- q_v : Расход воздуха в м³/ч.
- p_{st} : Статическое давление в Па и мм вод. ст.



РАЗМЕРЫ (мм) (типоразмеры от 401 до 561)



* Компания Soler&Palau оставляет за собой право комплектовать вентиляторы электродвигателями разных производителей. В связи с чем данный размер может варьироваться.

ПОЛОЖЕНИЯ КОРПУСА (вид со стороны электродвигателя)

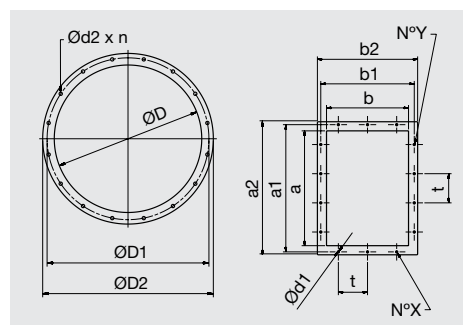
LG	0°	45°	90°	135°	180°	225°	270°	315°
	RD	0°	45°	90°	135°	180°	225°	270°
	H2			H3			H1	

Стандартное положение корпуса: LG270.

Остальные положения корпуса поставляются по запросу.

Модель	Вентилятор										Опорная рама							Размер*		
	A	B	C	E	F	G	H			I	L	M	N	O	P	Q	Ød	C	Q	L
							H1	H2	H3											
CRPT/2-401 3	824	689	537	320	300	109	500	500	300	131	260	335	300	200	35	25	12	582	70	305
CRPT/2-402 2,2	824	689	502	320	300	109	500	500	300	156	215	270	245	137	60	18	10	546	63	260
CRPT/2-451 5,5	925	775	656	365	335	119	560	560	335	151	320	392	360	250	45	25	12	706	75	370
CRPT/2-452 4	925	775	579	365	335	119	560	560	335	141	260	335	300	200	35	25	12	624	70	305
CRPT/2-501 7,5	1023	833	680	395	355	131,5	630	560	355	163,5	320	392	360	250	45	25	12	730	75	370
CRPT/2-502 7,5	1023	833	680	395	355	131,5	630	560	355	163,5	320	392	360	250	45	25	12	730	75	370
CRPT/2-561 15	1165	950	784	458	400	144,5	710	560	400	186,5	425	437	400	340	55	30	14	844	90	485
CRPT/2-562 11	1165	950	784	458	400	144,5	710	560	400	186,5	425	437	400	340	55	30	14	844	90	485

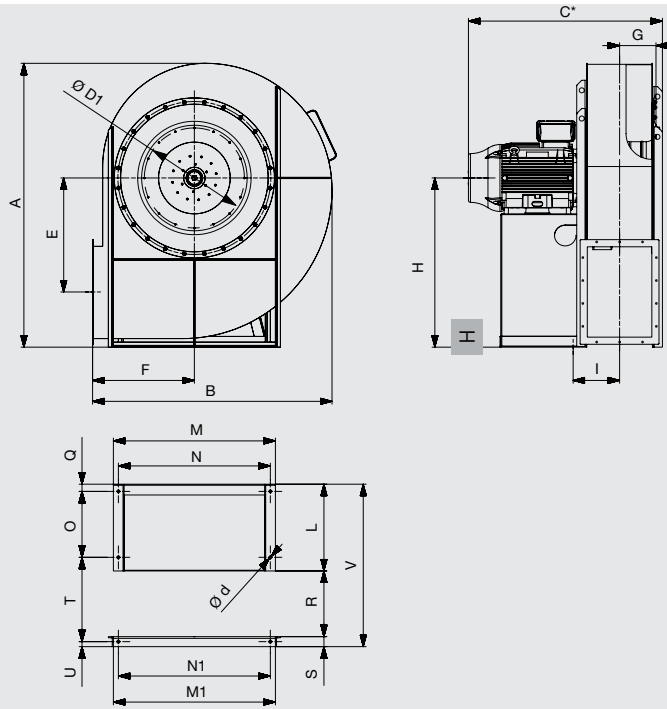
* Включая охлаждающий диск (для версии R).



Модель	Фланец на входе воздуха						Фланец на выходе воздуха									
	ØD	ØD1	ØD2	Ød2	n	N°Y	a	a ¹	a ²	N°X	b	b ¹	b ²	t*	Ød1	
CRPT-401	255	292	325	11	8	3	250	292	320	2	180	219	250	112	11,5	
CRPT-402	255	292	325	11	8	3	250	292	320	2	180	219	250	112	11,5	
CRPT-451	286	332	366	11	8	3	280	332	360	2	200	249	280	125	11,5	
CRPT-452	286	332	366	11	8	3	280	332	360	2	200	249	280	125	11,5	
CRPT-501	321	366	401	11	8	3	315	366	395	2	224	273	304	125	11,5	
CRPT-502	321	366	401	11	8	3	315	366	395	2	224	273	304	125	11,5	
CRPT-561	361	405	441	11	8	3	355	405	435	2	250	300	330	125	11,5	
CRPT-562	361	405	441	11	8	3	355	405	435	2	250	300	330	125	11,5	

* Если N°X или N°Y = 1, только одно отверстие по центру фланца.

РАЗМЕРЫ (мм) (типоразмеры от 631 до 1001)



* Компания Soler&Palau оставляет за собой право комплектовать вентиляторы электродвигателями разных производителей. В связи с чем данный размер может варьироваться.

ПОЛОЖЕНИЯ КОРПУСА (вид со стороны электродвигателя)

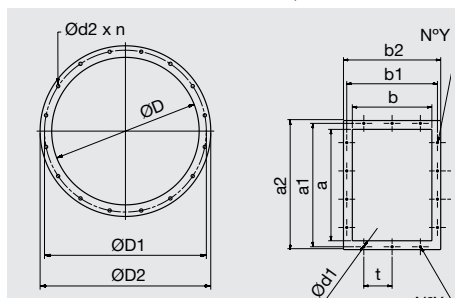
LG	0°	45°	90°	135°	180°	225°	270°	315°
	0°	45°	90°	135°	180°	225°	270°	315°
RD	H2		H3		H1			

Стандартное положение корпуса: LG270.

Остальные положения корпуса поставляются по запросу.

Модель	Вентилятор							Опорная рама													Размер*						
	A	B	C	E	F	G	H			I	L	M	N	M1	N1	O	Q	R	S	T	U	V	Ød	C	Q	L	V
							H1	H2	H3																		
CRPT/2-631 30	1314	1070	992	515	450	163	800	630	450	218	505	760	710	760	710	385	45	286	50	386	25	841	20	1052	105	565	901
CRPT/2-632 18,5	1314	1070	868	515	450	163	800	630	450	198	430	760	710	760	710	340	35	286	50	366	25	766	17	928	95	490	826
CRPT/2-711 45	1484	1200	1076	580	500	180,5	900	710	500	245,5	555	850	800	850	800	425	45	321	50	431	25	926	20	1136	105	615	986
CRPT/2-712 37	1484	1200	1027	580	500	180,5	900	710	500	235,5	505	850	800	850	800	385	45	321	50	421	25	876	20	1087	105	565	936
CRPT/2-801 90	1650	1338	1315	650	559	200,5	1000	800	559	280,5	705	930	870	930	870	550	55	361	60	491	30	1126	20	1375	115	765	1186
CRPT/2-802 75	1650	1338	1315	650	559	200,5	1000	800	559	280,5	655	930	870	930	870	500	55	361	60	491	30	1076	20	1375	115	715	1136
CRPT/2-901 160	1775	1485	1447	705	630	227	1060	900	630	314	775	1030	970	1030	970	605	60	408	60	548	30	1243	24	1507	120	835	1303
CRPT/2-902 90	1775	1485	1362	705	630	227	1060	900	630	304	705	1030	970	1030	970	550	55	408	60	538	30	1173	20	1422	115	765	1233
CRPT/4-631 3	1314	1070	652	515	450	163	800	630	450	178	265	760	710	760	710	200	30	286	50	346	25	601	17	697	75	310	646
CRPT/4-632 3	1314	1070	652	515	450	163	800	630	450	178	265	760	710	760	710	200	30	286	50	346	25	601	17	697	75	310	646
CRPT/4-711 5,5	1484	1200	782	580	500	180,5	900	710	500	205,5	325	850	800	850	800	250	30	321	50	391	25	696	17	832	80	375	746
CRPT/4-712 4	1484	1200	704	580	500	180,5	900	710	500	195,5	265	850	800	850	800	200	30	321	50	381	25	636	17	749	75	310	681
CRPT/4-801 11	1650	1338	909	650	559	200,5	1000	800	559	235,5	430	930	870	930	870	340	35	361	60	446	30	851	17	969	95	490	911
CRPT/4-802 7,5	1650	1338	832	650	559	200,5	1000	800	559	225,5	325	930	870	930	870	250	30	361	60	436	30	746	17	882	80	375	796
CRPT/4-901 18,5	1775	1485	1021	705	630	227	1060	900	630	269	475	1030	970	1030	970	370	40	408	60	503	30	943	17	1081	100	535	1003
CRPT/4-902 15	1775	1485	1000	705	630	227	1060	900	630	259	430	1030	970	1030	970	340	35	408	60	493	30	898	17	1060	95	490	958
CRPT/4-1001 30	1980	1670	1156	795	710	254	1180	1000	710	304	505	1130	1060	1140	1060	385	45	458	80	573	40	1043	20	1216	105	565	1103
CRPT/4-1001 37	1980	1670	1243	795	710	254	1180	1000	710	314	505	1130	1060	1140	1060	375	45	458	80	583	40	1043	20	1303	105	565	1103
CRPT/4-1002 22	1980	1670	1129	795	710	254	1180	1000	710	294	475	1130	1060	1140	1060	370	40	458	80	563	40	1013	17	1189	100	535	1073
CRPT/4-1002 30	1980	1670	1156	795	710	254	1180	1000	710	304	505	1130	1060	1140	1060	385	45	458	80	573	40	1043	20	1216	105	565	1103
CRPT/4-1121 55	2220	1880	1369	895	800	279	1320	1120	800	349	605	1270	1200	1280	1200	460	50	508	80	643	40	1193	20	1429	110	665	1253
CRPT/4-1122 37	2220	1880	1293	895	800	279	1320	1120	800	339	505	1270	1200	1280	1200	375	45	508	80	633	40	1093	20	1353	105	565	1153
CRPT/4-1122 45	2220	1880	1293	895	800	279	1320	1120	800	339	555	1270	1200	1280	1200	425	45	508	80	633	40	1143	20	1353	105	615	1203
CRPT/4-1251 90	2511	2111	1542	1000	900	314	1500	1250	900	384	705	1400	1320	1400	1320	550	55	568	80	708	40	1353	20	1602	115	765	1413
CRPT/4-1252 75	2511	2111	1542	1000	900	314	1500	1250	900	384	655	1400	1320	1400	1320	500	55	568	80	708	40	1303	20	1602	115	715	1363
CRPT/4-1401 160	2823	2347	1717	1110	1000	349	1700	1400	1000	429	805	1580	1500	1600	1500	635	60	638	100	798	50	1543	24	1777	120	865	1603
CRPT/4-1402 132	2823	2347	1717	1110	1000	349	1700	1400	1000	429	775	1580	1500	1600	1500	605	60	638	100	798	50	1513	24	1777	120	835	1573

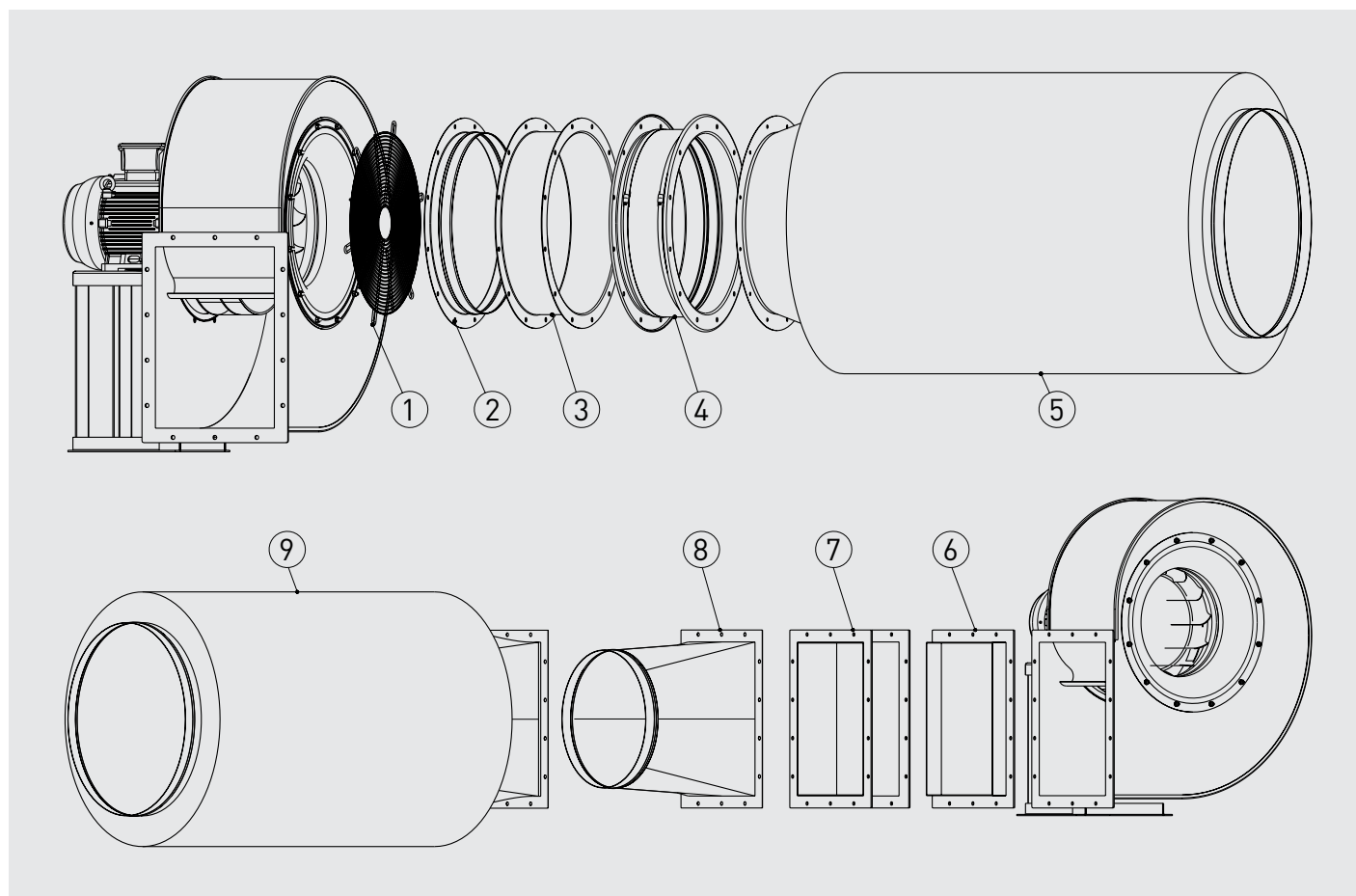
* Включая охлаждающий диск (для версии R).



Модель	Фланец со стороны входа воздуха					Фланец со стороны выхода воздуха									
	ØD	ØD1	ØD2	Ød2	n	N°Y	a	a ¹	a ²	N°X	b	b ¹	b ²	t*	Ød1
CRPT-631	405	448	485	11	12	4	400	448	480	3	280	332	360	125	11,5
CRPT-632	405	448	485	11	12	4	400	448	480	3	280	332	360	125	11,5
CRPT-711	455	497	535	11	12	4	450	497	530	3	315	366	395	125	11,5
CRPT-712	455	497	535	11	12	4	450	497	530	3	315	366	395	125	11,5
CRPT-801	505	551	585	11	12	4	500	551	580	3	355	405	435	125	11,5
CRPT-802	505	551	585	11	12	4	500	551	580	3	355	405	435	125	11,5
CRPT-901	566	629	665	13	16	4	560	629	660	3	400	464	500	160	11,5
CRPT-902	566	629	665	13	16	4	560	629	660	3	400	464	500	160	11,5
CRPT-1001	636	698	736	13	16	4	630	698	730	3	450	513	550	160	11,5
CRPT-1002	636	698	736	13	16	4	630	698	730	3	450	513	550	160	11,5
CRPT-1121	716	775	816	13	16	5	710	775	810	3	500	567	600	160	14
CRPT-1122	716	775	816	13	16	5	710	775	810	3	500	567	600	160	14
CRPT-1251	806	861	890	13	16	4	800	871	920	3	560	639	680	200	14
CRPT-1252	806	861	890	13	16	4	800	871	920	3	560	639	680	200	14
CRPT-1401	906	958	1006	15	16	5	900	968	1020	4	630	708	750	200	14
CRPT-1402	906	958	1006	15	16	5	900	968	1020	4	630	708	750	200	14

* Если N°X или N°Y = 1, только одно отверстие по центру фланца.

ДОПОЛНИТЕЛЬНЫЕ ПРИНАДЛЕЖНОСТИ



1. KRDA - защитная решетка на входе воздуха.
2. KRBA - патрубок на входе воздуха.
3. KRBD - двойной фланец.
4. KREA - гибкая вставка на входе воздуха.
5. KRTA - шумоглушитель на входе воздуха.

6. KRBR - фланец на выходе воздуха.
7. KRED - гибкая вставка на выходе воздуха.
8. KRBI - переход с прямоугольного сечения на круглое.
9. KRTI - шумоглушитель на выходе воздуха.

Модель	ДОПОЛНИТЕЛЬНЫЕ ПРИНАДЛЕЖНОСТИ								
	На входе воздуха					На выходе воздуха			
	Патрубок	Двойной фланец	Защитная решетка	Гибкая вставка	Шумоглушитель	Переход	Фланец	Гибкая вставка	Шумоглушитель
CRPT-401	KRBA-250	KRBD-250	KRDA-250	KREA-250	KRTA-250	KRBI-250x180	KRBR-250x180	KRED-250x180	KRTI-250x180
CRPT-451	KRBA-280	KRBD-280	KRDA-280	KREA-280	KRTA-280	KRBI-280x200	KRBR-280x200	KRED-280x200	KRTI-280x200
CRPT-501	KRBA-315	KRBD-315	KRDA-315	KREA-315	KRTA-315	KRBI-315x224	KRBR-315x224	KRED-315x224	KRTI-315x224
CRPT-561	KRBA-355	KRBD-355	KRDA-355	KREA-355	KRTA-355	KRBI-355x250	KRBR-355x250	KRED-355x250	KRTI-355x250
CRPT-631	KRBA-400	KRBD-400	KRDA-400	KREA-400	KRTA-400	KRBI-400x280	KRBR-400x280	KRED-400x280	KRTI-400x280
CRPT-711	KRBA-450	KRBD-450	KRDA-450	KREA-450	KRTA-450	KRBI-450x315	KRBR-450x315	KRED-450x315	KRTI-450x315
CRPT-801	KRBA-500	KRBD-500	KRDA-500	KREA-500	KRTA-500	KRBI-500x355	KRBR-500x355	KRED-500x355	KRTI-500x355
CRPT-901	KRBA-560	KRBD-560	KRDA-560	KREA-560	KRTA-560	KRBI-560x400	KRBR-560x400	KRED-560x400	KRTI-560x400
CRPT-1001	KRBA-630	KRBD-630	KRDA-630	KREA-630	KRTA-630	KRBI-630x450	KRBR-630x450	KRED-630x450	KRTI-630x450
CRPT-1121	KRBA-710	KRBD-710	KRDA-710	KREA-710	KRTA-710	KRBI-710x500	KRBR-710x500	KRED-710x500	KRTI-710x500
CRPT-1251	KRBA-800	KRBD-800	KRDA-800	KREA-800	KRTA-800	KRBI-800x560	KRBR-800x560	KRED-800x560	KRTI-800x560
CRPT-1401	KRBA-900	KRBD-900	KRDA-900	KREA-900	KRTA-900	KRBI-900x630	KRBR-900x630	KRED-900x630	KRTI-900x630