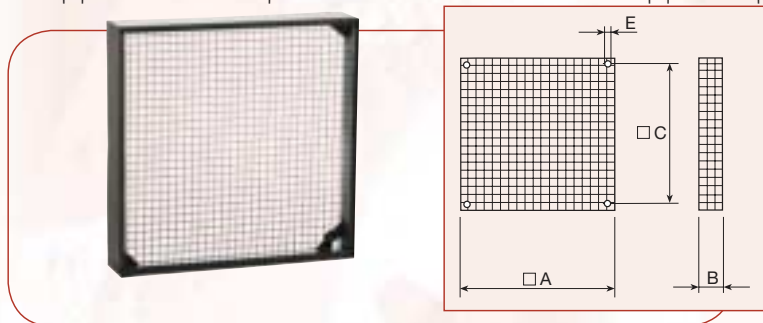


КВАДРАТНАЯ ЗАЩИТНАЯ РЕШЕТКА НА ВЫХОДЕ ВОЗДУХА (DEF-D)

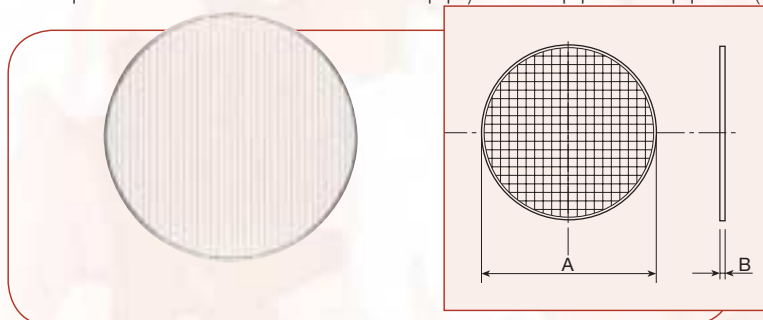


Модель	□A	B	□C	ØE
DEF-250 D	332	64	286	8
DEF-325 D	397	64	351	8
DEF-375 D	449	64	403	8
DEF-450 D	501	64	455	8
DEF-525 D	553	64	507	8
DEF-630 D	808	150	735	8
DEF-800 D	1008	140	935	8
DEF-1000 D	1258	155	1185	8

Размер ячейки решетки (мм):
 10,6 x 10,6 (от 250 до 525 типоразмера)
 25 x 25 (от 630 до 1000 типоразмера)

Защитная решетка препятствует попаданию в вентилятор посторонних предметов.

ЗАЩИТНАЯ РЕШЕТКА НА ВХОДЕ/ВЫХОДЕ ВОЗДУХА (DEF-T)

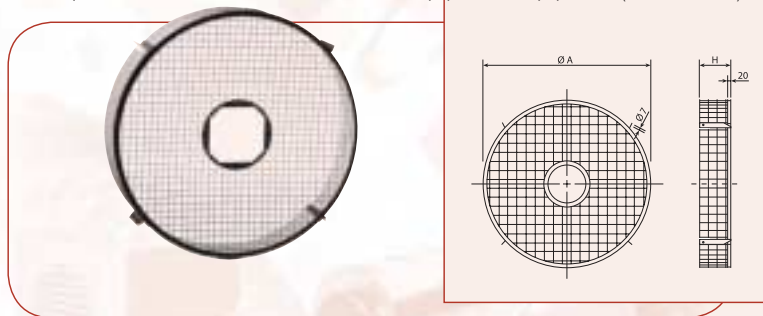


Модель	A	B	Модель	A	B
DEF-250 T	312	1,2	DEF-560 T	655	3
DEF-315 T	380	3	DEF-630 T	725	3
DEF-355 T	420	3	DEF-710 T	805	3
DEF-400 T	475	3	DEF-710/H-T	805	3
DEF-450 T	525	3	DEF-710/L-T	805	3
DEF-500 T	595	3	DEF-800 T	895	3

Размер ячейки решетки (мм):
 10,6 x 10,6 (от 250 до 630 типоразмера)
 25 x 25 (от 710 до 800 типоразмера)

Применяется с осевыми вентиляторами серии COMPACT.

ЗАЩИТНАЯ РЕШЕТКА НА ВХОДЕ ВОЗДУХА (DEF-AN)

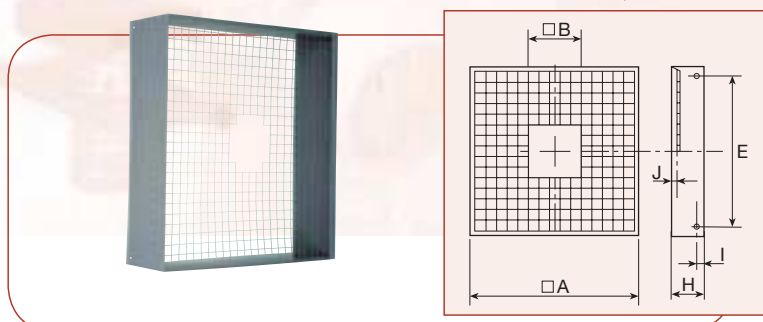


Модель	ØA	H
DEF-800 AN	926	178
DEF-900 AN	1026	228
DEF-1000 AN	1154	163

Размер ячейки решетки (мм): 25 x 25

Защитная решетка для установки на входе воздуха применяется с осевыми вентиляторами с монтажной пластиной больших типоразмеров (от 800 до 1000).

ЗАЩИТНАЯ РЕШЕТКА НА ВХОДЕ ВОЗДУХА (DEF-1001 A)

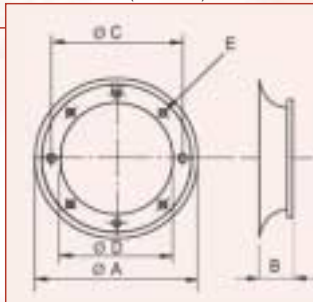
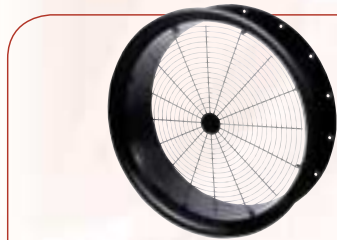


Модель	□A	□B	E	H	I	J
DEF-1001 A	1258	297	1185	265	34	22

Размер ячейки решетки (мм): 25 x 25

Защитная решетка для установки на входе воздуха применяется с осевыми вентиляторами с монтажными пластинами моделей HCFT/4-1000/H-X и HCBT/4-1000/H-X.

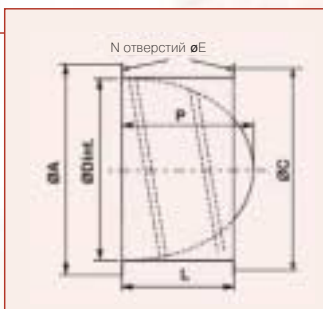
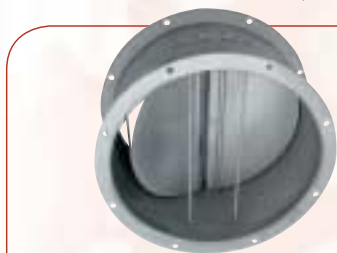
ДИФFUЗОР С ЗАЩИТНОЙ РЕШЕТКОЙ (EMB)



Модель	Ø A	B	Ø C	Ø D	E
EMB-315T	426	165	355	320	8x10
EMB-355T	435	165	395	359	8x10
EMB-400T	507	165	450	401	8x12
EMB-450T	555	165	500	450	8x12
EMB-500T	617	165	560	504	12x12
EMB-560T	674	165	620	560	12x12
EMB-630T	734	165	690	630	12x12
EMB-710T	815	250	770	710	16x12
EMB-800T	905	250	860	800	16x12
EMB-900T	1005	250	970	900	16x15
EMB-1000T	1105	250	1070	1000	16x15
EMB-1250T	1355	250	1320	1250	20x15

Диффузор устраняет турбулентность воздушного потока на входе в вентилятор, а защитная решетка предотвращает попадание в вентилятор посторонних предметов.

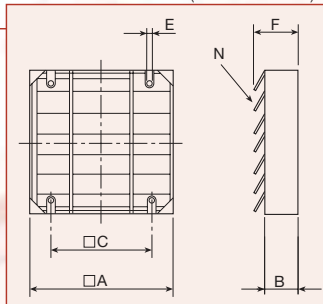
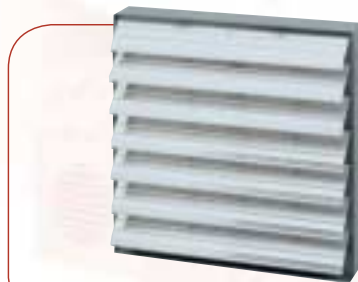
ОБРАТНЫЙ КЛАПАН (CLAR)



Модель	ØA	ØC	ØD	ØE	N	L	P
560	636	620	560	12	12	250	315
630	706	690	630	12	12	250	350
710	786	690	630	12	12	250	390
800	880	860	800	12	16	300	435
900	989	970	900	15	16	300	485
1000	1096	1070	1000	15	16	300	535
1250	1355	1320	1250	15	20	450	660

Обратный клапан необходимо устанавливать исключительно в горизонтальном положении. Клапан автоматически открывается под действием потока воздуха при включении вентилятора и закрывается при его выключении.

АЛЮМИНИЕВЫЕ ИНЕРЦИОННЫЕ ЖАЛЮЗИ (PER-CN)



Модель	□A	B	□C	Ø E	F	N
PER-250 CN	333	40	287	8	104	6
PER-355 CN	398	40	352	8	104	7
PER-400 CN	451	40	405	8	104	8
PER-450 CN	504	40	458	8	104	9
PER-500 CN	557	40	511	8	104	10
PER-630 CN	700	50	590	10	187	5
PER-710 CN	800	50	690	10	187	6
PER-800 CN	900	50	790	10	187	7
PER-1000 CN	1100	50	990	10	187	8

Жалюзи выполнены из алюминия, каркас из стали серого цвета. Инерционные жалюзи поставляются с сеткой защиты от птиц (за исключением моделей 630, 800 и 1000).