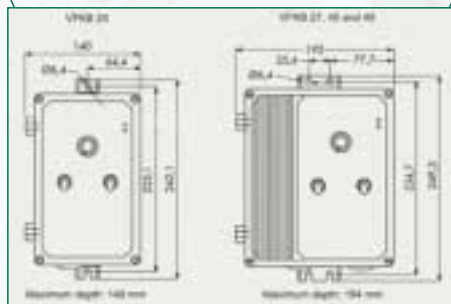


VFKB IP65 Преобразователи частоты



Для трехфазных электродвигателей мощностью от 0,37 до 4 кВт.

Корпус из литого алюминия, класс защиты IP65.

Прост в обращении (не требует программирования).

Параметры электропитания: 1ф - 230 В - 50 Гц (VFKB 24 и 27)
3ф - 400 В - 50 Гц (VFKB 45 и 48).

Выбор мощности электродвигателя.

Световые индикаторы наличия питания и режима работы.

Выбор скорости при помощи потенциометра.

Переключатель Автоматического/Ручного режима работы.

Контакт сигнализации о неисправности.

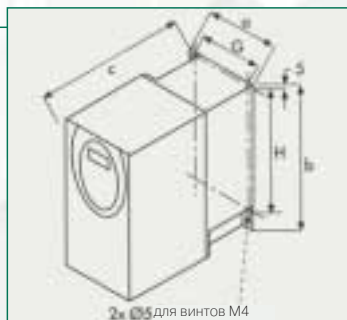
Защита электродвигателя от перегрева и короткого замыкания.

RFI/EMI А фильтр.

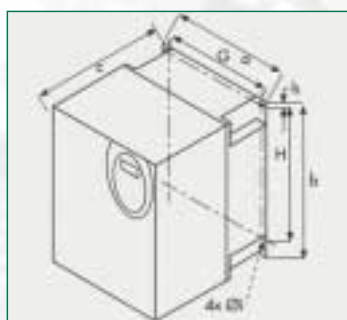
Выбор модели преобразователя частоты должен осуществляться в соответствии с максимальным током и мощностью электродвигателя

Модель	Мощность электродвигателя (кВт)	Номинальный ток (А)	Вес (кг)
1ф - 200...240 В - 50 Гц, со встроенным EMC фильтром			
VFKB 24	0,37	2,2	2,7
	0,55	3,6	
VFKB 27	0,75	4,7	4,7
	1,1	6,1	
	1,5	6,7	
3ф - 400 В - 50 Гц, со встроенным EMC фильтром			
VFKB 45	0,37	1,8	4,7
	0,55	2,1	
	0,75	2,8	
	1,1	3,4	
	1,5	4,6	
VFKB 48	2,2	5,6	4,7
	3	7,8	
	4	8,3	

VFTM IP55 Преобразователи частоты



Размер	a	b	c	G	H
T1	72	145	138	60	121,5
T2	72	145	148	60	121,5
T3	105	143	158	93	121,5



Размер	a	b	c	G	h	H	Ø I
T4	140	184	158	126	6,5	157	5xM4
T5	180	232	170	160	5	210	5xM4
T6	245	330	190	225	7,5	295	6xM5

Для трехфазных электродвигателей мощностью от 0,37 до 15 кВт.

Для монтажа на DIN-рейку (IP55).

Параметры электропитания: 1 ф - 230 В - 50 Гц (VFTM MONO)

3 ф - 400 В - 50 Гц (VFTM TRI)

Внешний дисплей (ток, мощность, крутящий момент, скорость, частота...).

Выбор скорости при помощи потенциометра.

Встроенный EMC A фильтр.

Регулирование и предустановка PI.

Контакт сигнализации о неисправности.

Защита электродвигателя от перегрева и короткого замыкания.

Выбор модели преобразователя частоты должен осуществляться в соответствии с максимальным током и мощностью электродвигателя

Модель	Мощность двигателя (кВт)	Номин. ток (А)	Рассеиваемая мощность (Вт)	Размер корпуса	Вес (кг)
1 ф - 200...240 В - 50 Гц, со встроенным EMC фильтром					
VFTM MONO 0,18	0,18	1,5	24	T1	1,5
VFTM MONO 0,37	0,37	3,3	41	T1	1,5
VFTM MONO 0,55	0,55	3,7	46	T2	1,5
VFTM MONO 0,75	0,75	4,8	60	T2	1,5
VFTM MONO 1,1	1,1	6,9	74	T3	1,8
VFTM MONO 1,8	1,5	8	90	T3	1,8
VFTM MONO 2,2	2,2	11	123	T4	3,1
3 ф - 400 В - 50 Гц, со встроенным EMC фильтром					
VFTM TRI 0,37	0,37	1,5	32	T3	1,8
VFTM TRI 0,55	0,55	1,9	37	T3	1,8
VFTM TRI 0,75	0,75	2,3	41	T3	1,8
VFTM TRI 1,1	1,1	3	48	T3	1,8
VFTM TRI 1,5	1,5	4,1	61	T3	1,8
VFTM TRI 2,2	2,2	5,5	79	T4	3,1
VFTM TRI 3	3	7,1	125	T4	3,1
VFTM TRI 4	4	9,5	150	T4	3,1
VFTM TRI 5,5	5,5	14,3	232	T5	6,5
VFTM TRI 7,5	7,5	17	269	T5	6,5
VFTM TRI 11	11	27,7	397	T6	11
VFTM TRI 15	15	33	492	T6	11

VFTM IP21 Преобразователи частоты



Для трехфазных электродвигателей мощностью от 0,37 до 15 кВт.

Для монтажа на DIN-рейку (IP21).

Параметры электропитания: 1 ф - 230 В - 50 Гц (VFTM MONO)

3 ф - 400 В - 50 Гц (VFTM TRI)

Внешний дисплей (ток, мощность, крутящий момент, скорость, частота...).

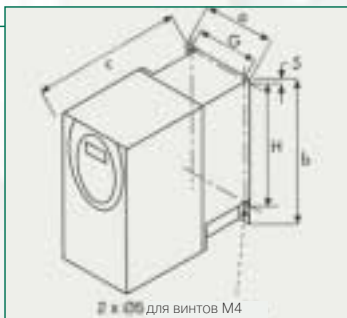
Выбор скорости при помощи потенциометра.

Встроенный EMC A фильтр.

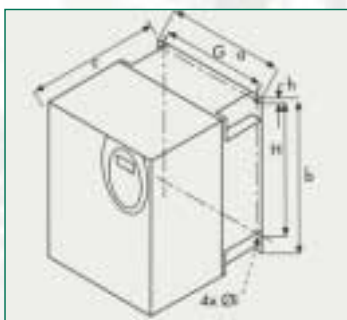
Регулирование и предустановка PI.

Контакт сигнализации о неисправности.

Защита электродвигателя от перегрева и короткого замыкания.



Разм.	a	b	c	G	H
T1	72	145	138	60	121,5
T2	72	145	148	60	121,5
T3	105	143	158	93	121,5



Разм.	a	b	c	G	h	H	Ø I
T4	140	184	158	126	6,5	157	5 x M4
T5	180	232	170	160	5	210	5 x M4
T6	245	330	190	225	7,5	295	6 x M4

Выбор модели преобразователя частоты должен осуществляться в соответствии с максимальным током и мощностью электродвигателя

Модель	Мощность двигателя (кВт)	Номин. ток (А)	Рассеиваемая мощность (Вт)	Размер корпуса	Вес (кг)
1 ф - 200...240 В - 50 Гц, со встроенным EMC фильтром					
VFTM MONO 0,18	0,18	1,5	24	T1	1,5
VFTM MONO 0,37	0,37	3,3	41	T1	1,5
VFTM MONO 0,55	0,55	3,7	46	T2	1,5
VFTM MONO 0,75	0,75	4,8	60	T2	1,5
VFTM MONO 1,1	1,1	6,9	74	T3	1,8
VFTM MONO 1,5	1,5	8	90	T3	1,8
VFTM MONO 2,2	2,2	11	123	T4	3,1
3 ф - 400 В - 50 Гц, со встроенным EMC фильтром					
VFTM TRI 0,37	0,37	1,5	32	T3	1,8
VFTM TRI 0,55	0,55	1,9	37	T3	1,8
VFTM TRI 0,75	0,75	2,3	41	T3	1,8
VFTM TRI 1,1	1,1	3	48	T3	1,8
VFTM TRI 1,5	1,5	4,1	61	T3	1,8
VFTM TRI 2,2	2,2	5,5	79	T4	3,1
VFTM TRI 3	3	7,1	125	T4	3,1
VFTM TRI 4	4	9,5	150	T4	3,1
VFTM TRI 5,5	5,5	14,3	232	T5	6,5
VFTM TRI 7,5	7,5	17	269	T5	6,5
VFTM TRI 11	11	27,7	397	T6	11
VFTM TRI 15	15	33	492	T6	11