

Сервисный выключатель ON/OFF



ДхШхВ (мм): 85 x 90 x 120

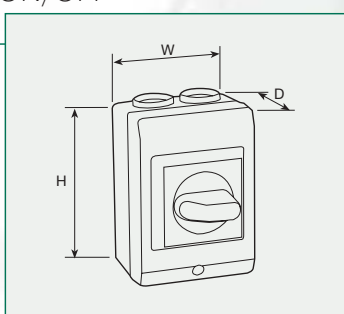
Пятиполюсный главный выключатель ON/OFF 5P

- Для односкоростных электродвигателей (3 основных контакта)
- Максимальный ток: 20А
- Два дополнительных контакта (нормально открытый и нормально закрытый)
- Класс защиты IP66
- Напряжение на основных контактах 380-440 В

Восьмиполюсный главный выключатель ON/OFF 8P

- Для двухскоростных электродвигателей (6 основных контактов)
- Максимальный ток: 20А
- Два дополнительных контакта (нормально открытый и нормально закрытый)
- Класс защиты IP 55
- Напряжение на основных контактах 380-440 В

INTZ Сервисный выключатель ON/OFF



Широкий модельный ряд для электродвигателей с током от 23 А до 75А.

- Поворотная ручка с возможностью фиксации положения навесным замком.
- Два дополнительных контакта (нормально открытый и нормально закрытый).
- Класс защиты IP55.

Модель (1 скорость)	Максимальный ток (А)	Размеры (мм)		
		W	H	D
INTZ-02/16	16	85	120	93
INTZ-02/23	23	130	150	93
INTZ-02/45	45	145	200	123

Модель (2 скорости)	Максимальный ток (А)	Размеры (мм)		
		W	H	D
INTZ-04/16	16	130	150	118
INTZ-04/23	23	130	150	118
INTZ-04/45	45	145	200	123
INTZ-04/75	75	145	200	123

COM D/S Переключатель "звезда/треугольник"



ДхШхВ (мм): 85 x 90 x 120

Три положения: Выкл., Y и Δ.

Максимальный ток: 20 А.

Класс защиты IP 67.

Параметры электропитания	Параметры электродвигателя
380-400 В	3ф - 380 В - 50 Гц
	3ф - 380 В - 50 Гц
220-230 В	3ф - 220...380 В - 50 Гц
	3ф - 230...400 В - 50 Гц

REGUL-2

Настенный пульт управления для двухскоростных вентиляторов



Клавиша "Вкл."/"Выкл."
 Клавиша переключения скорости I/II.
 Максимальный ток 4,5 А.

ДхШхВ (мм): 80 x 45 x 80

COM-2

Настенный пульт управления для двухскоростных вентиляторов



Переключение положений "Вкл."/"Выкл." и скоростей I/II осуществляется одной поворотной ручкой.
 Максимальный ток: 12 А.

ДхШхВ (мм): 84 x 37 x 81