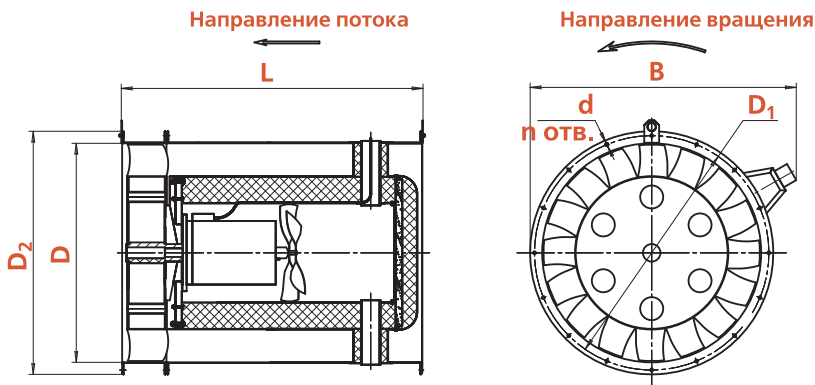
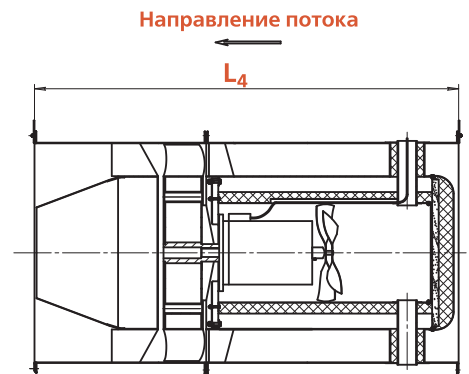
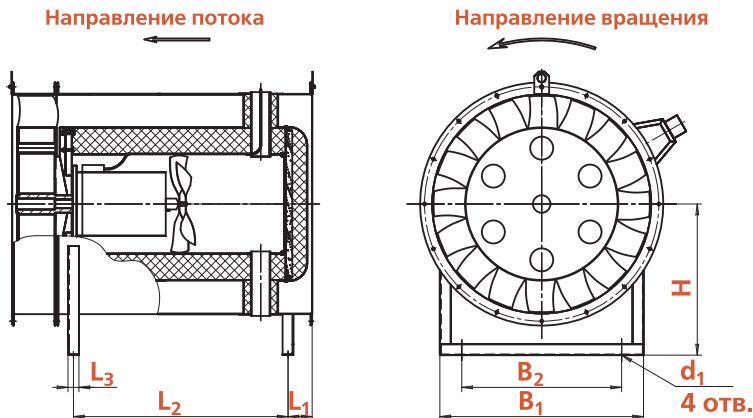
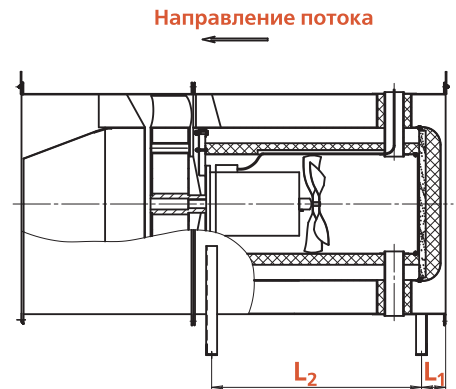


Габаритные и присоединительные размеры
Компоновка 01

Компоновка 02

Компоновка 03

Компоновка 04


Типоразмер вентилятора	Размеры, мм														n
	D	D ₁	D ₂	L	L ₁	L ₂	L ₃	L ₄	H	B	B ₁	B ₂	d	d ₁	
040	400	450	497	620	45	420	32	895	290	625	350	300	12	12	8
050	500	560	584	800	55	570	50	1220	360	725	440	360	12	12	12
063	630	690	737	910	55	655	50	1475	450	854	600	440	12	12	12
071	710	770	795	1020	55	745	50	1605	500	976	690	545	12	12	16
080	800	860	900	1120	60	820	50	1875	560	1020	760	610	12	12	16
090	900	960	1005	1370	55	1040	50	2270	650	1150	850	650	14	14	16
100	1000	1070	1110	1370	55	1040	50	2270	690	1215	930	730	14	14	16
112	1120	1195	1235	1465	95	1040	63	2540	790	1370	930	730	14	18	20
125	1250	1320	1350	1500	130	1240	63	2470	790	1495	990	790	14	18	20